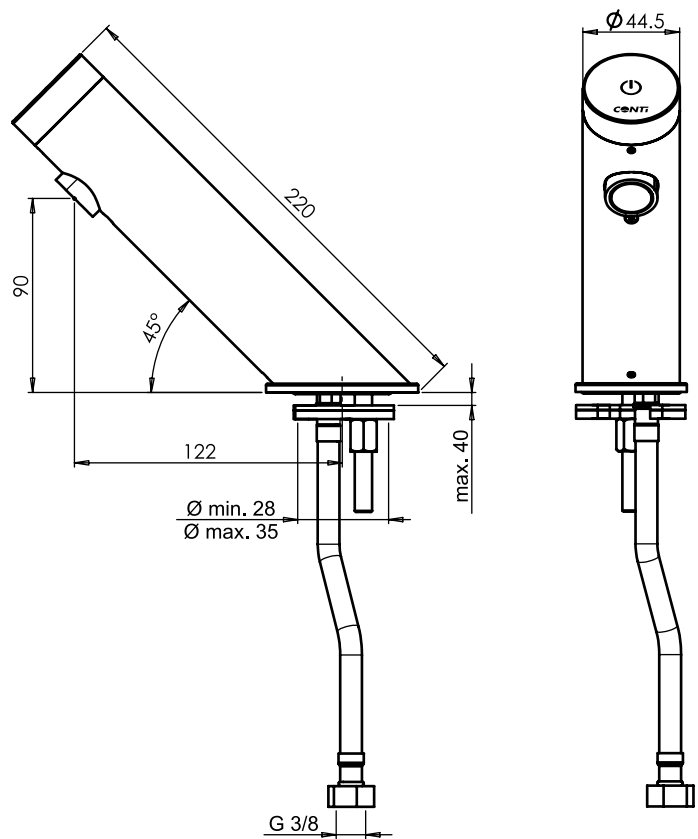


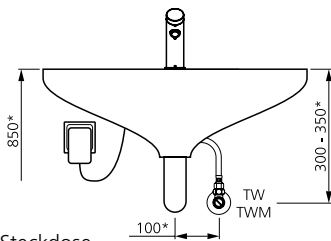
Waschtisch-Selbstschlussventil CONWASH TOUCH-BASIC-N DN 15



12 - 72 Std. Hygienespülung



*Montagehöhenempfehlung



Für die Montage der Steckdose ist DIN VDE 0100-701/A1 zu beachten

Technische Änderungen vorbehalten

Ausschreibungstext:

Waschtisch-Selbstschlussventil CONWASH TOUCH-BASIC-N DN 15

elektronisch, netzabhängig, mit Steckernetzteil 230V/9V, benutzungsabhängige, 6-fach verstellbare Hygienespülung, zum Anschluss an Kalt- oder Mischwasser, für Einlochstandmontage bestehend aus:

- 1 Waschtischventil für Einlochstandmontage, hochwertige und vandalensichere Ganzmetallarmatur mit Gehäuse aus Messing, Auslösung über integrierten programmierbaren Piezotaster mit START /STOP Funktion, Wasserlaufzeit ohne Fernbedienung einstellbar, benutzungsabhängige, 6-fach einstell- und deaktivierbare Hygienespülung, im Gehäuse integriertes Magnetventil mit wasserdichten Steckkontakten Schutzart IP68, verstellbarer Perlator mit Durchflussmengenregler, flexiblem Anschlussschlauch (KTW-A, W270; DVGW W543) mit Edelstahlumflechtung und Edelstahlfilterdichtung, verchromt
- 1 Steckernetzteil 230VAC / 9VDC

Technische Daten:

Anschluss:	G 3/8
Ausladung:	122 x 90 mm (LxH)
Netzspannung:	230 VAC / 50 Hz
Hygienespülung:	12 Std./60s (Werkseinstellung) nach letzter Betätigung, (12,24,36,48,60,72 Std. einstellbar oder deaktivierbar)
Wasserlaufzeit:	8s (Werkseinstellung) 1-60s einstellbar
Wassertemperatur max.:	70°C
	Bei Temperaturen über 45 °C besteht Verbrühungsgefahr!
	Arbeitsblatt DVGW W551 beachten!
Betriebsdruck:	0,5 - 8,0 bar (Empfehlung 1,0 – 5,0 bar)
Durchflussmenge:	0,1 l/s

Artikel-Nr. 7512020

+ Zubehör CONWASH

Untertisch-Thermostatbatterie CONWASH COMFORT DN 15 UT
Artikel-Nr. 7400410

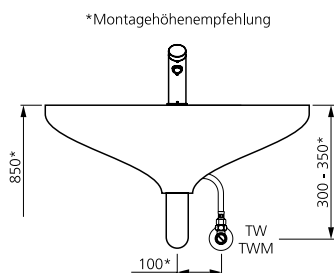
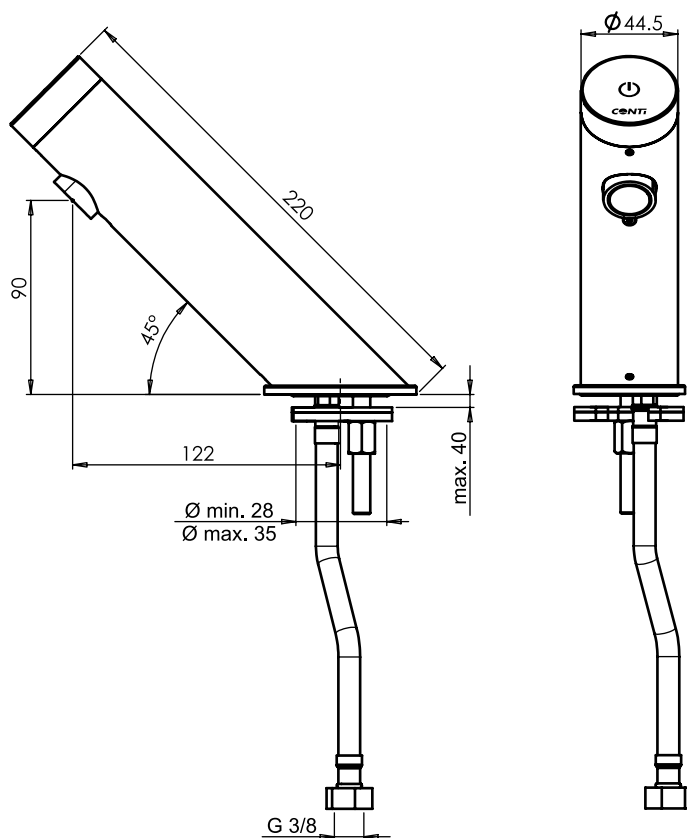
+ Zubehör Allgemein: (siehe CONPLUS)

Strahlregler AG M24x1 Diebstahlsicher
Artikel-Nr. 0661432

Waschtisch-Selbstschlussventil CONWASH TOUCH-BASIC-B DN 15



12 - 72 Std. Hygienespülung



Technische Änderungen vorbehalten

Ausschreibungstext:

**Waschtisch-Selbstschlussventil
CONWASH TOUCH-BASIC-B DN 15**

elektronisch, netzunabhängig mit Lithium-Batterie 9V, benutzungsabhängige, 6-fach verstellbare Hygienespülung, zum Anschluss an Kalt- oder Mischwasser, für Einlochstandmontage bestehend aus:

- 1 Waschtischventil für Einlochstandmontage, geeignet für Nassräume, hochwertige und vandalensichere Ganzmetallarmatur mit Gehäuse aus Messing, Auslösung über integrierten programmierbaren Piezotaster mit START /STOP Funktion, Wasserlaufzeit ohne Fernbedienung einstellbar, benutzungsabhängige, 6-fach einstell- und deaktivierbare Hygienespülung, im Gehäuse integriertes Magnetventil und 9V Lithium Batterie mit wasserdichten Steckkontakten Schutzart IP68, Batteriekapazitätsanzeige, verstellbarer Perlator mit Durchflussmengenregler, flexiblem Anschlussschlauch (KTW-A, W270; DVGW W543) mit Edelstahlumflechtung und Edelstahlfilterdichtung, verchromt

Technische Daten:

Anschluss:	G 3/8
Ausladung:	122 x 90 mm (LxH)
Betriebsspannung:	9V/DC
Hygienespülung:	12 Std./60s (Werkseinstellung) nach letzter Betätigung, (12,24,36,48,60,72 Std. einstellbar oder deaktivierbar)
Wasserlaufzeit:	8s (Werkseinstellung) 1-60s einstellbar
Wassertemperatur max.:	70°C
	Bei Temperaturen über 45 °C besteht Verbrühungsgefahr!
	Arbeitsblatt DVGW W551 beachten!
Betriebsdruck:	0,5 - 8,0 bar (Empfehlung 1,0 – 5,0 bar)
Durchflussmenge:	0,1 l/s

Artikel-Nr. 7511020

+ Zubehör CONWASH

Untertisch-Thermostatbatterie CONWASH COMFORT DN 15 UT
Artikel-Nr. 7400410

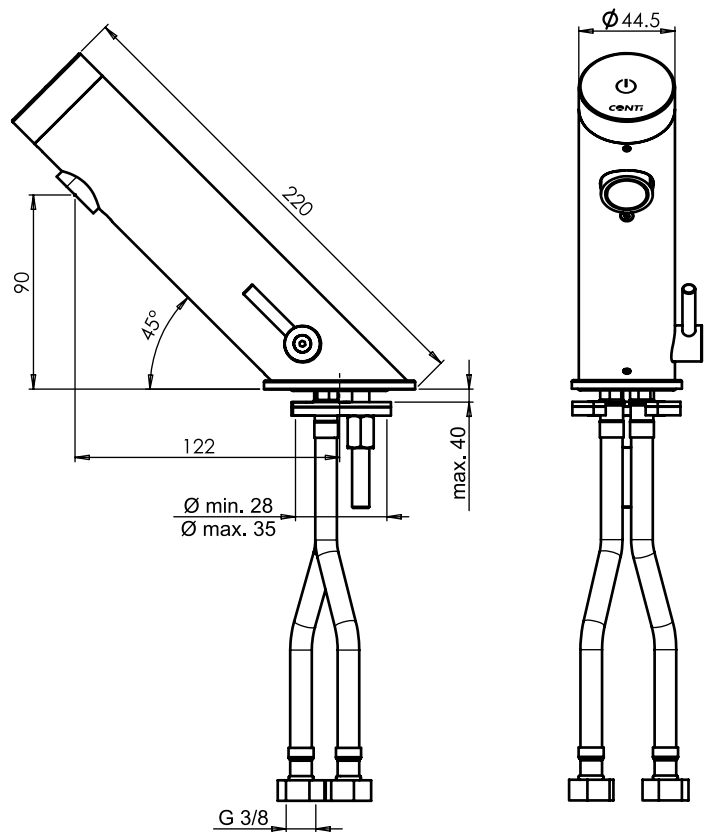
+ Zubehör Allgemein: (siehe CONPLUS)

Strahlregler AG M24x1 Diebstahlsicher
Artikel-Nr. 0661432

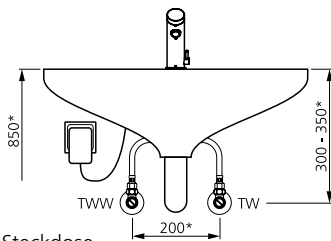
Waschtisch-Selbstschlussbatterie CONWASH TOUCH-CLASSIC-N DN 15



12 - 72 Std. Hygienespülung



*Montagehöhenempfehlung



Für die Montage der Steckdose ist DIN VDE 0100-701/A1 zu beachten

Technische Änderungen vorbehalten

Ausschreibungstext:

Waschtisch-Selbstschlussbatterie CONWASH TOUCH-CLASSIC-N DN 15

elektronisch, netzabhängig, mit Steckernetzteil 230V/9V, benutzungsabhängige, 6-fach verstellbare Hygienespülung, zum Anschluss an Kalt- und Warmwasser, für Einlochstandmontage, bestehend aus:

- 1 Waschtischbatterie für Einlochstandmontage, hochwertige und vandalensichere Ganzmetallarmatur mit Gehäuse und Temperatureinstellhebel aus Messing, Auslösung über integrierten programmierbaren Piezotaster mit START /STOP Funktion, Wasserlaufzeit ohne Fernbedienung einstellbar, benutzungsabhängige, 6-fach einstell- und deaktivierbare Hygienespülung, im Gehäuse integriertes Magnetventil mit wasserdichten Steckkontakten Schutzart IP68, Mischwassertemperatur wahlweise über Temperatureinstellhebel oder durch Betreiber verdeckt voreinstellbar, verstellbarer Perlator mit Durchflussmengenregler, flexible Anschlussschläuche (KTW-A, W270; DVGW W543) mit Edelstahlumflechtung, integrierte Rückflussverhinderer und Edelstahlfilterdichtungen

1 Steckernetzteil 230VAC / 9VDC

Technische Daten:

Anschluss:	G 3/8
Ausladung:	122 x 90 mm (LxH)
Netzspannung:	230 VAC / 50 Hz
Hygienespülung:	12 Std./60s (Werkseinstellung) nach letzter Betätigung, (12,24,36,48,60,72 Std. einstellbar oder deaktivierbar)
Wasserlaufzeit:	8s (Werkseinstellung) 1-60s einstellbar
Wassertemperatur max.:	70°C
	Bei Temperaturen über 45 °C besteht Verbrühungsgefahr!
	Arbeitsblatt DVGW W551 beachten!
Betriebsdruck:	0,5 - 8,0 bar (Empfehlung 1,0 - 5,0 bar)
Durchflussmenge:	0,1 l/s

Artikel-Nr. 7512120

+ Zubehör CONWASH

Untertisch-Thermostatbatterie CONWASH COMFORT DN 15 UT
Artikel-Nr. 7400410

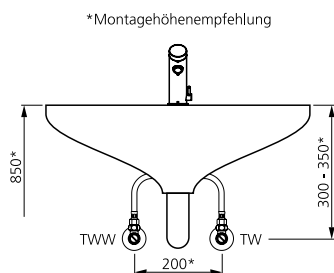
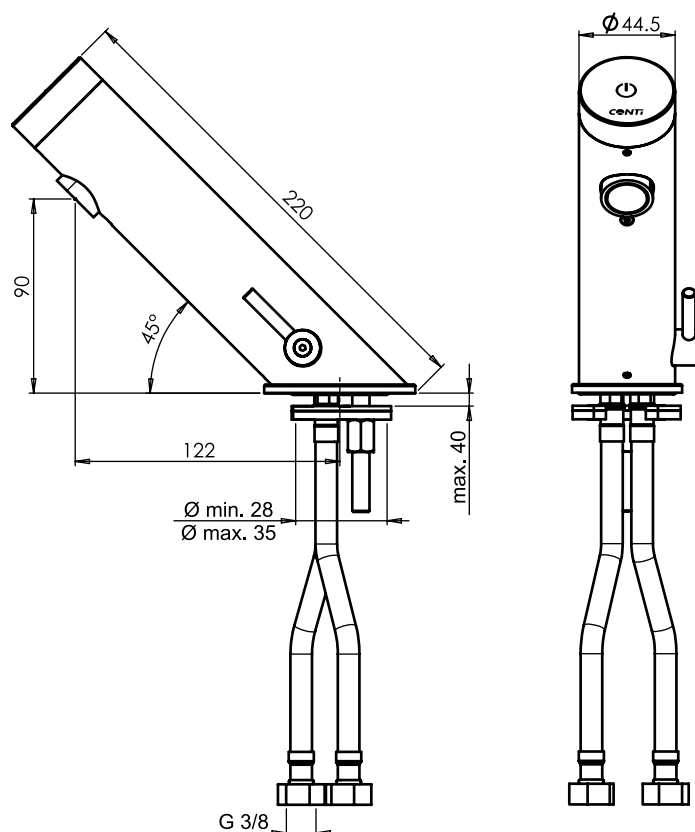
+ Zubehör Allgemein: (siehe CONPLUS)

Strahlregler AG M24x1 Diebstahlsicher
Artikel-Nr. 0661432

Waschtisch-Selbstschlussbatterie CONWASH TOUCH-CLASSIC-B DN 15



12 - 72 Std. Hygienespülung



Technische Änderungen vorbehalten

Ausschreibungstext:

**Waschtisch-Selbstschlussbatterie
CONWASH TOUCH-CLASSIC-B DN 15**

elektronisch, netzunabhängig mit Lithium-Batterie 9V, benutzungsabhängige, 6-fach verstellbare Hygienespülung, zum Anschluss an Kalt- und Warmwasser, für Einlochstandmontage, bestehend aus:

1 Waschtischbatterie für Einlochstandmontage, geeignet für Nassräume, hochwertige und vandalensichere Ganzmetallarmatur mit Gehäuse und Temperatureinstellhebel aus Messing, Auslösung über integrierten programmierbaren Piezotaster mit START /STOP Funktion, Wasserlaufzeit ohne Fernbedienung einstellbar, benutzungsabhängige, 6-fach einstell- und deaktivierbare Hygienespülung, im Gehäuse integriertes Magnetventil und 9V Lithium Batterie mit wasserdichten Steckkontakten Schutzart IP68, Mischwassertemperatur wahlweise über Temperatureinstellhebel oder durch Betreiber verdeckt voreinstellbar, verstellbarer Perlator mit Durchflussmengenregler, Batteriekapazitätsanzeige, flexible Anschlussschläuche (KTW-A, W270; DVGW W543) mit Edelstahlumflechtung, integrierte Rückflussverhinderer und Edelstahlfilterdichtungen

Technische Daten:

Anschluss:	G 3/8
Ausladung:	122 x 90 mm (LxH)
Betriebsspannung:	9V/DC
Hygienespülung:	12 Std./60s (Werkseinstellung) nach letzter Betätigung, (12,24,36,48,60,72 Std. einstellbar oder deaktivierbar)
Wasserlaufzeit:	8s (Werkseinstellung) 1-60s einstellbar
Wassertemperatur max.:	70°C
	Bei Temperaturen über 45 °C besteht Verbrühungsgefahr!
	Arbeitsblatt DVGW W551 beachten!
Betriebsdruck:	0,5 - 8,0 bar (Empfehlung 1,0 – 5,0 bar)
Durchflussmenge:	0,1 l/s

Artikel-Nr. 7511120

+ Zubehör CONWASH

Untertisch-Thermostatbatterie CONWASH COMFORT DN 15 UT
Artikel-Nr. 7400410

+ Zubehör Allgemein: (siehe CONPLUS)

Strahlregler AG M24x1 Diebstahlsicher
Artikel-Nr. 0661432